

Комплектация фурнитурой
Серия мебели для прихожей «Тренд» Тумба (с ящиком)

Обозначение	Наименование	Кол-во
	Направляющие 350мм	1 комп
	Опора черная 44мм	4 шт
	Петля вкладная	4 шт
	Полкодержатель	4 шт
	Ручка C31 160мм	3 шт
	Винт для ручки	6 шт
	Ключ для евровинта	1 шт
	Евровинт	9 шт
	Стяжка эксцентриковая с дюбелем	4 шт
	Гвоздь	60 шт
	Шуруп 4x30	3 шт
	Шуруп 4x16	21 шт
	Шуруп 4x13	5 шт
	Стяжка межсекционная	2 шт
	Заглушка для евровинта	4 шт

Производитель оставляет за собой право вносить конструктивные изменения, улучшающие эксплуатационные свойства изделия, без извещения потребителя.



ВНИМАНИЕ! Для предотвращения опрокидывания крупных элементов мебели их необходимо прикрепить к стене. В комплект для сборки мебели не входят крепежные средства для крепления к стене. Вам необходимо приобрести их самостоятельно в специализированных магазинах. Не забывайте о том, что для различных материалов стен необходимо использовать разные крепежные элементы.

1. Мебель должна эксплуатироваться в сухих и теплых помещениях, имеющих отопление и вентиляцию при температуре воздуха не ниже +1° и не выше +40°, относительной влажности 65-85%.
2. Расположение мебели ближе одного метра от отопительных приборов и других источников тепла, а также под прямыми солнечными лучами, вызывает ускоренное старение покрытия и деформацию мебельных щитов.
3. Поверхность деталей мебели следует оберегать от попадания влаги во избежание разбухания каркасов, фасадов и столешницы, отклеивания кромок на боковых поверхностях.
4. Следует оберегать поверхность мебели и ее конструктивные элементы от механических повреждений, которые могут быть вызваны воздействием твердых предметов, абразивных порошков, а также чрезмерными физическими нагрузками.
5. Изделия мебели необходимо устанавливать на ровные поверхности.
6. Рекомендуется для чистки преимущественно пользоваться мягкой тканью или замшей, смоченной и хорошо отжатой перед использованием. Всегда тщательно высушивайте (протирайте сухой тканью) смоченные участки по окончании чистки. Не следует использовать средства, обладающие абразивными свойствами, а также губки с покрытием из металлического волокнообразного или стружечного материала при чистке.
7. В процессе эксплуатации мебели возможно ослабление крепежной фурнитуры, необходимо осуществлять «стяжку» всех изделий металлофурнитуры, осуществляющих крепеж и регулировку узлов, обеспечивающих открывание и трансформацию подвижных элементов.

ГАРАНТИЙНЫЕ ОБЯЗАТЕЛЬСТВА

1. Поставщик гарантирует соответствие товаров требованиям ГОСТа 16371-14 при соблюдении условий транспортировки, хранения, сборки (для мебели поставляемой в разобранном виде), эксплуатации.
Гарантийный срок эксплуатации мебели: детской и для общественных помещений - 18 месяцев, бытовой - 24 месяца. Гарантийный срок при розничной продаже через торговую сеть исчисляют со дня продажи мебели, но в пределах 30 месяцев со дня ее изготовления. Срок эксплуатации 10 лет.
2. Производитель оставляет за собой право на внесение изменений в деталировку изделия, состав, вид и комплектность фурнитуры.
3. Производитель не может гарантировать качество изделия в случае непрофессиональной сборки или неправильной эксплуатации изделия.

МЕБЕЛЬНАЯ ФАБРИКА

PDM



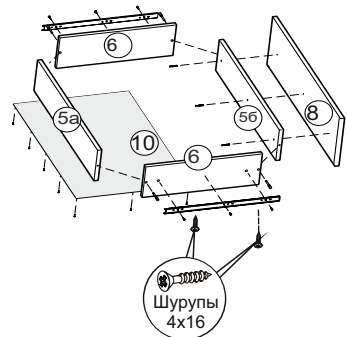
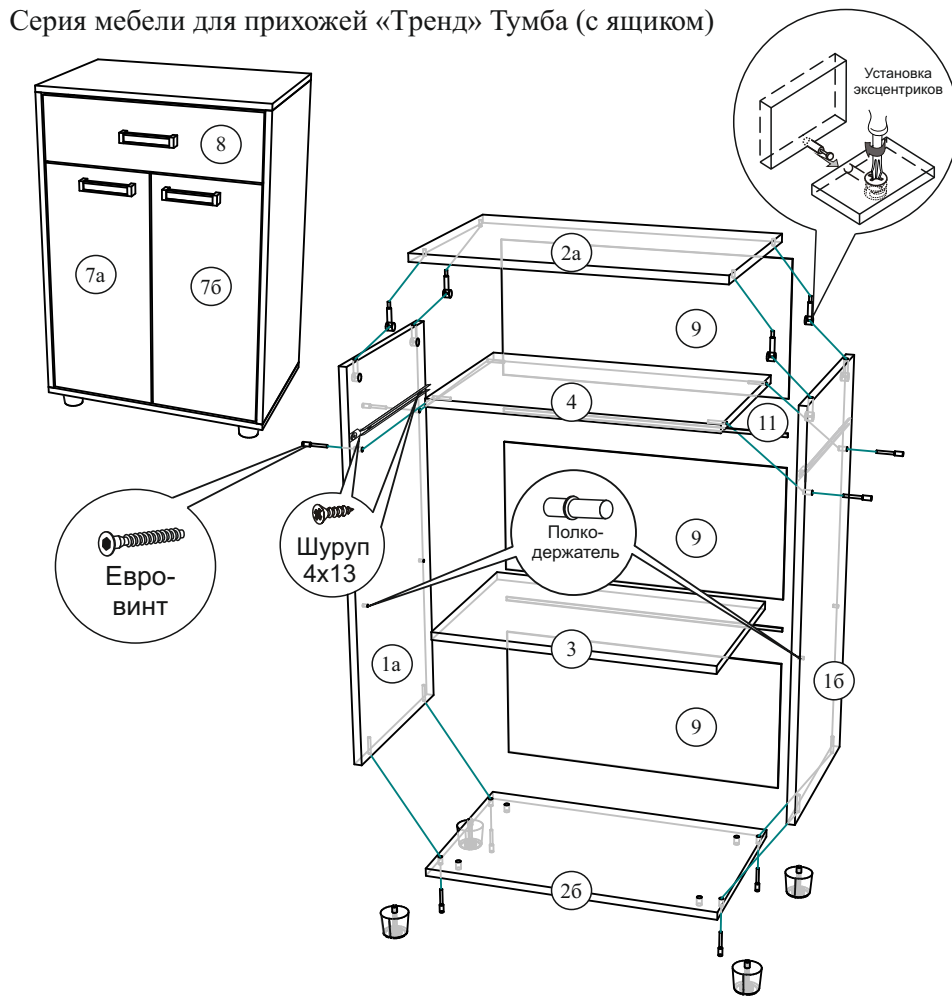
Серия мебели для прихожей «Тренд»

Тумба (с ящиком) 600x884x380 (ШxВxГ)



Уважаемые покупатели! Идеального качества сборки можно добиться только путем привлечения ПРОФЕССИОНАЛЬНОГО (толкового) сборщика мебели. Если Вы все-таки приняли решение собрать мебель самостоятельно - настоятельно рекомендуем руководствоваться схемой сборки.

Серия мебели для прихожей «Тренд» Тумба (с ящиком)



№ элемента	Наименование	Размеры	Кол-во	№ упаковки
1а,б	Боковая стенка	808x380	2 шт.	1
2а,б	Крышка	600x380	2 шт.	1
3	Полка	568x362	1 шт.	1
4	Вязка	568x362	1 шт.	1
5а,б	Торцевая ящика	510x120	2 шт.	1
6	Боковая ящика	350x120	2 шт.	1
7а,б	Створка	626x279	2 шт.	1
8	Накладка	168x562	1 шт.	1
9	ЛДВП	278x597	3 шт.	1
10	ЛДВП	539x347	1 шт.	1
11	Брус соединительный	567мм	2 шт.	1

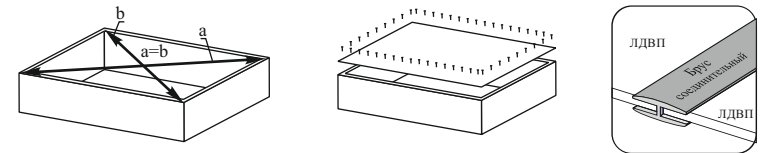
Порядок сборки

Перед началом сборки необходимо ознакомиться с инструкцией и убедиться в правильности полученных вами комплектующих деталей и наличии крепежной фурнитуры.

Для сборки понадобятся отвертки (плоская и крестовая), ключ для евровинта, либо шуруповерт с крестовой и шестигранной насадками (№2, №4), сверло диаметром 6мм, молоток, рулетка. Сборку следует производить на горизонтальной твердой поверхности, застеленной тканью или упаковочной тарой. Полы должны быть ровными.

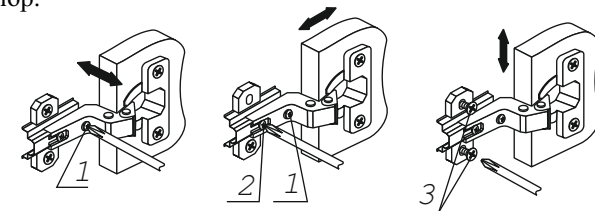
Начните сборку с каркаса. В отверстия установите полкодержатели, эксцентрики, прикрутите дюбели эксцентрика и направляющие ящика шурупами 4x13. С помощью евровинтов и эксцентриков скрепите детали относительно друг друга, согласно схеме сборки.

Замерьте рулеткой диагонали собранного каркаса, как указано на рисунке, размеры должны совпадать. Закрепите гвоздями ЛДВП, используя соединительный брус. Помните, что от этого зависит правильность работы створок и ящика.



К створкам приверните петли с помощью шурупов 4x16, ручки и навесьте их, закрепив в соответствующие отверстия на боковинах. Вставьте ящик по направляющим.

Отрегулируйте положение створок с помощью регулировочных винтов, как показано на рисунке. Окончательно собранное изделие выставить по уровню при помощи регулируемых опор.



Для позиционирования модулей относительно друг-друга используется межсекционная стяжка. Отверстия под ее установку засверливаются самостоятельно сверлом Ø 6 мм на месте сборки.